



Cet ancrage reprend des efforts de traction dans différentes configurations. Les perforages de pointes permettent d'adapter la fixation en fonction des configurations: utilisation en travaux neufs, réhabilitation pour le renforcement des structures existantes.



[ETA-07/0285](#), [FR-DoP-e07/0285](#)

## CARACTÉRISTIQUES



### Matière

- **HTT5** : Acier galvanisé G90 SS (grade 33) suivant ASTM A-653,
- **HTT22E** et **HTT31** : S350GD + Z275 suivant NF EN 10346.

### Avantages

- Grande résistance au soulèvement.

## APPLICATIONS

### Support

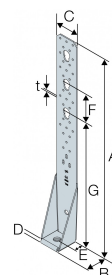
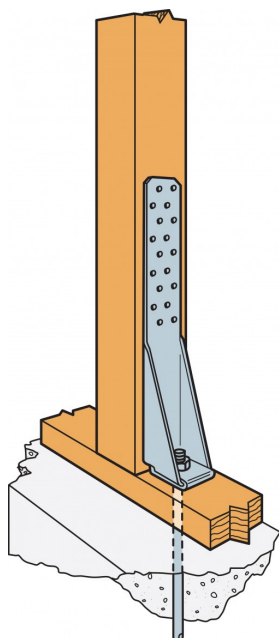
- **Porteur**: bois, béton,
- **Porté** : bois.

### Domaines d'utilisation

- Assemblage de poteaux,
- Assemblage de poutres,
- Connexion de panneaux ossatures bois,
- Connexion de montants ossatures bois, ...

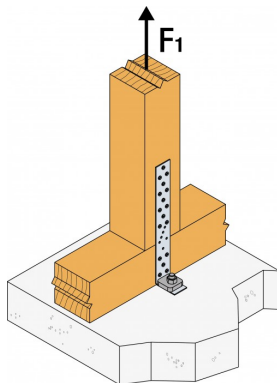
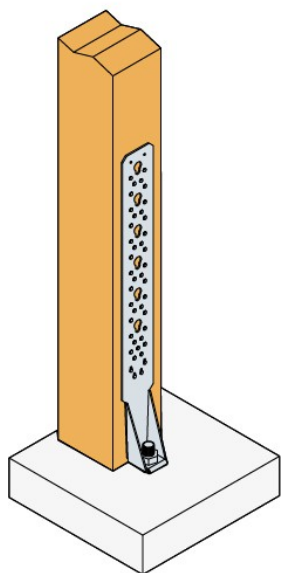
## DONNÉES TECHNIQUES

## Dimensions



Références	Dimensions [mm]								Perçages Aile A [mm]			Perçages Aile B [mm]		
	A	B	C	D	E	F	G	t	Ø4,7	Ø5	Ø21	Ø17,5	Ø18	#26
HTT5	404	62	64	11.4	33	-	-	2.8	26	-	-	1	-	-
HTT22E	558	60	63	12.5	33	80	352	3	-	31	3	-	1	-
HTT31	790	60	90	15	33	80	348	3	-	41	6	-	-	1

## Performances du produit



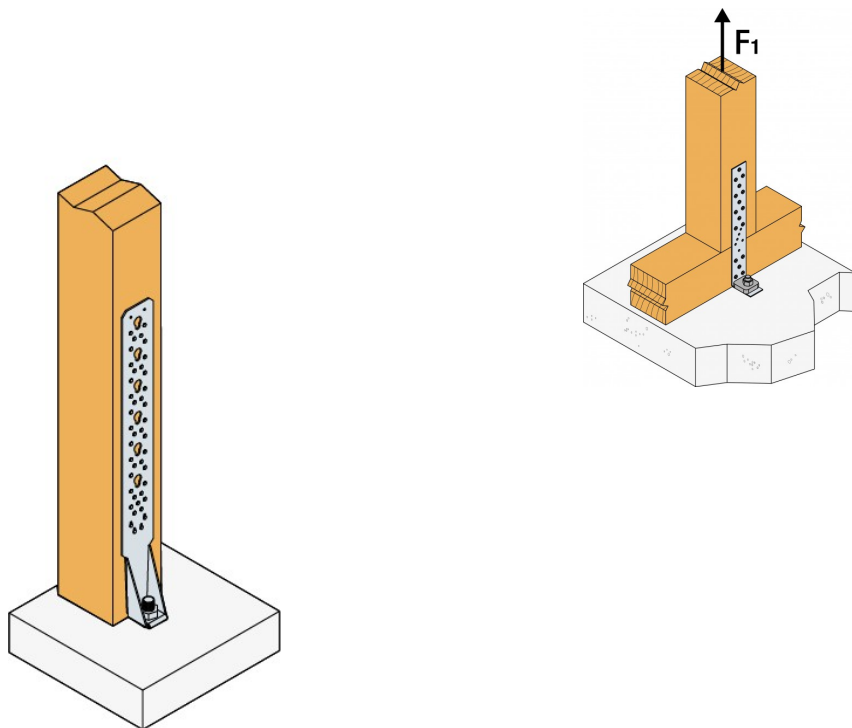
Références	Fixations				Valeurs Caractéristiques - Bois C24 sur béton [kN]					
	Aile A		Aile B		R <sub>1,k</sub> (sans rondelle)				R <sub>1,k</sub> (avec rondelle US50/50/8)	
	Qté	Type	Qté	Type	CNA4,0x50	CNA4,0x60	CSA5,0x50	CSA5,0x80	CNA4,0x50	CNA4,0x60
HTT5	n	CNA	1	M16	min[(n-3.5)*2.22; 24.7; 43/kmod]	min[(n-3.5)*2.36; 31; 43/kmod]	-	-	min[(n-3.5)*2.22; 31.6]	min[(n-3.5)*2.36; 39.7]
HTT22E	n (1)	CNA / CSA	1	M16	min[(n-3.5)*2.22; 42.3; 57.5/kmod]	min[(n-3.5)*2.36; 53.1; 57.5/kmod]	min[(n-3.5)*2.63; 138.2; 57.5/kmod]	min[(n-3.5)*3.5; 231.1; 57.5/kmod]	-	-
HTT31	n (2)	CNA / CSA	1	M24	min[(n-4)*2.22; 85.1/kmod]	min[(n-4)*2.36; 85.1/kmod]	min[(n-4)*2.63; 85.1/kmod]	min[(n-4)*3.5; 85.1/kmod]	-	-

Le nombre de fixations (n) peut être choisi par l'utilisateur. La valeur caractéristique est ensuite calculée avec ce nombre n.

(1) n est au minimum égal à 10.

(2) 4 fixations CSA5.0x80 doivent être installées à l'extrémité basse des trous oblongs pour obtenir les résistances affichées dans le tableau. Pour toute autre fixation, la résistance doit être recalculée selon l'ETA-07/0285.

## Valeurs caractéristiques simplifiées



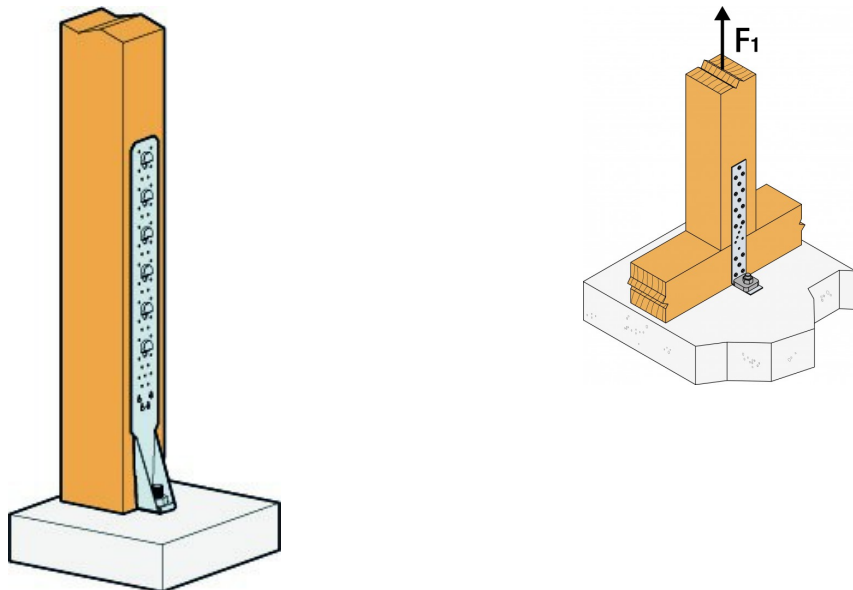
Références	Valeurs caractéristiques - Connexion bois sur support rigide									
	Fixations				Valeurs Caractéristiques - Bois C24 sur béton [kN]					
	Aile A		Aile B		R <sub>1,k</sub> (sans rondelle)				R <sub>1,k</sub> (avec rondelle US50/50/8)	
	Qté	Type	Qté	Type	CNA4.0x50	CNA4.0x60	CSA5.0x50	CSA5.0x80	CNA4.0x50	CNA4.0x60
HTT5	18	CNA/CSA	1	M16	24.7	31	-	-	31.7	34.2
HTT22E	26	CNA/CSA	1	M16	42.3	52.3	52.3	52.3	-	-
HTT31	39	CNA/CSA	1	M24	77.3	77.3	77.3	77.3	-	-

Les valeurs caractéristiques données dans le tableau ci-dessus sont des valeurs simplifiées, basées sur une hypothèse de durée de chargement et de classe de service (charge instantanée, classe de service 2,  $k_{mod} = 1,1$ ).

Pour d'autres durées de chargement, classes de service et fixations, veuillez utiliser le tableau supérieur ou référez-vous à l'ETE-07/0285.

Pour la HTT31, 4 fixations CSA5.0x50 doivent être installées à l'extrémité basse des trous oblongs pour obtenir les résistances affichées dans le tableau. Pour toute autre fixation, la résistance doit être recalculée selon l'ETA-07/0285.

## Valeurs Caractéristiques avec Zyklop - Valeurs simplifiées



Valeurs Caractéristiques avec Zyklop [kN]

Références	Fixations						Valeurs Caractéristiques - Bois C24 sur béton [kN]
	Aile A			Aile B			R <sub>1,k</sub>
	Qté	Type	Qté	Type	Qté	Type	
HTT22E	3	ZYKT69	5	CNA4,0x60	1	M16	43.3
HTT31	6	ZYKT69	4	CSA5,0x80	1	M24	71.2

La capacité du connecteur ZYKT69 est déterminée pour une longueur de vis de 280 mm. Les détails du Zyklop sont donnés dans l'ETE-07/0317.

<sup>(1)</sup> 5 CNA4,0x60 installées dans les perçages inférieurs de l'aile A du HTT22E : dans les 2 perçages Ø5 mm et à l'extrémité basse des 3 trous oblongs Ø5x12 mm.

<sup>(1)</sup> 4 CSA5,0x80 installées dans les perçages oblongs à l'extrémité basse de l'aile A du HTT31.

Les valeurs caractéristiques données dans le tableau ci-dessus sont des valeurs simplifiées, basées sur une hypothèse de durée de chargement et de classe de service (charge instantanée, classe de service 2, k<sub>mod</sub> = 0,9).

Pour d'autres durées de chargement et classes de service, veuillez utiliser le tableau supérieur ou référez-vous à l'ETE-07/0285.

## MISE EN OEUVRE

## Fixations

Suggestion de fixation pour un béton C25/30 avec une rive de dalle proche de l'ancrage, sans renfort pour la fissuration et l'éclatement. Il convient de vérifier la résistance l'ancrage dans le béton avec le logiciel Anchor Designer.

(Dimensions en mm)

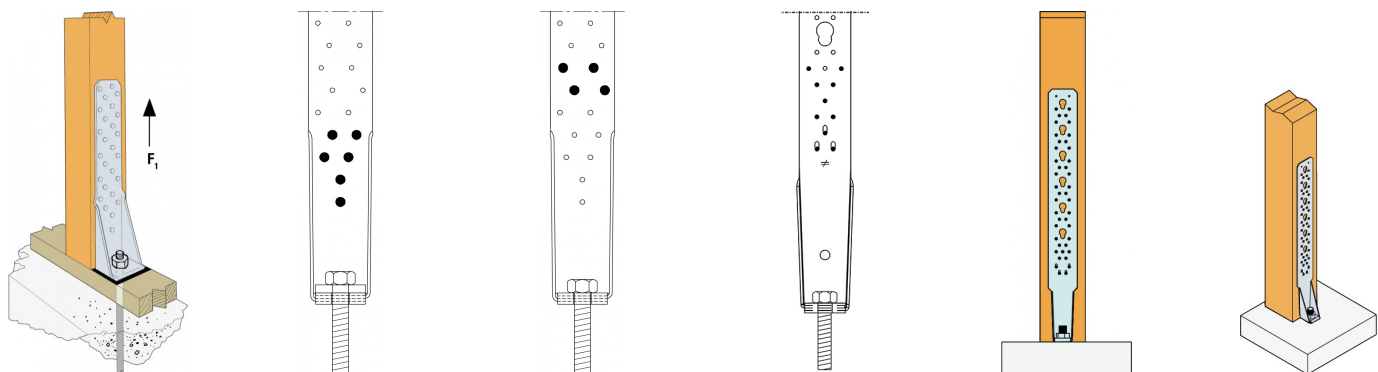
HTT5		Sans rondelle		Avec rondelle	
		Fixations	CNA4,0x50	CNA4,0x60	CNA4,0x50
	Rd	20.9	26.2	26.7	33.5
	Ancrage	WA M16-151/30	AT-HP + LMAS M16	AT-HP + LMAS M16	AT-HP + LMAS M16
	Prof. de pénétration	80	128	128	150
	Ep. de dalle	200	200	200	200
	Dist. au bord de dalle	140	150	150	160

HTT22E	Fixations	CNA4,0x50	CNA4,0x60	CSA5,0x50	CSA5,0x80
	Rd	35.7	44.2	44.2	44.2
	Ancrage	AT-HP + LMAS M16	AT-HP + LMAS M16	AT-HP + LMAS M16	AT-HP + LMAS M16
	Prof. de pénétration	155	200	200	200
	Ep. de dalle	200	240	240	240
	Dist. au bord de dalle	170	160	160	160

HTT31	Fixations	CNA4,0x50	CNA4,0x60	CSA5,0x50	CSA5,0x80
	Rd	65.4	65.4	65.4	65.4
	Ancrage	AT-HP + THR M18	AT-HP + THR M18	AT-HP + THR M18	AT-HP + THR M18
	Prof. de pénétration	215	215	215	215
	Ep. de dalle	280	280	280	280
	Dist. au bord de dalle	300	300	300	300

## Installation

- Utiliser toutes les fixations spécifiées,
- Vérifier la résistance à l'arrachement de l'ancrage,
- La surface totale d'appui de l'ancrage doit être en contact avec le montant, et peut être en contact avec le support en pied.



HTT sans  
rondelle

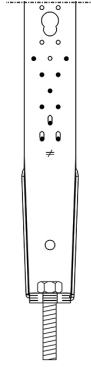
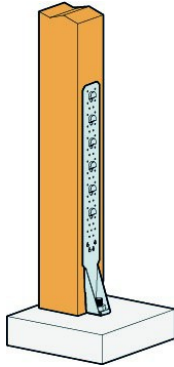
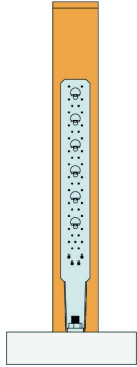
HTT31 - Mise  
en œuvre

avec 39 + 4  
CSA5.0x80

Installation  
HTT31 with  
CSA5.0x80

HTT avec  
rondelle  
US50/50/8

HTT22E -  
Clouage  
minimum



HTT31 - Mise  
en œuvre avec  
6 ZYKT69 +  
CSA5.0x80

Installation  
HTT31 with  
ZYKT69

HTT22E -  
Clouage  
minimum